

Fuente de alimentación salida fija VCA/VCC 24W

Ref. ALM037



- El propósito de este documento es especificar los requisitos funcionales de la fuente de alimentación conmutada de 24W.

Características de entrada:

Voltaje de entrada:	Tensión nominal: 100~240Vac, con un rango de variación 90~264Vac.
Frecuencia de entrada:	Nominal 50 / 60Hz, con una variación 47 / 63Hz.
Corriente de entrada:	600mA Máx. en cualquier entrada de voltaje y carga nominal de salida CC.
Corriente de arranque:	70A Máx. arranque en frío con una tensión nominal de 240Vca, con carga nominal y una temperatura ambiente de 25°C.
Corriente de fuga Vca:	Entrada 264Vca, 0.25mA Máx.

Características de salida:

Potencia de salida

Voltaje	Carga mínima	Rango de carga	Carga máxima	Potencia de salida
12Vcc	0.00A	2A		24W Máx.

Regulación de carga / línea combinada

Voltaje	Carga mínima	Rango de carga	Regulación sin carga	Regulación con carga
12Vcc	0.00A	2A	+/-3%	+/-5%

Rizado (Ondulación y Ruido):

El rizado máximo de salida es de 200mV pico a pico o menor. (100Vac 60Hz / 240Vac 50Hz)



Métodos de comprobación:

* La ondulación se mide pico a pico con un límite de ancho de banda de 20MHz (C1: 0.1uF cerámico y C2: 47uF / 50V electrolítico, carga plena de salida en Vcc, entrada nominal de Vca a temperatura ambiente 25°C).

Potencia en reposo: Voltaje nominal 100 ~ 240Vac 0.3W máx.

Función de protección:

Protección contra cortocircuitos:

Cuando se origina un cortocircuito la fuente de alimentación corta la salida de tensión, esta se recuperará automáticamente en el momento en que se eliminan los fallos de cortocircuito.

Cuando el voltaje de salida alcanza el punto de saturación de sobre tensión, la protección corta automáticamente la salida. La función de auto recuperación entra cuándo se reestablecen los parámetros aceptables de trabajo.

Requisito ambiental:

Temperatura de funcionamiento:

Temperatura de trabajo con y sin carga 0°C - +40°C máx.

Temperatura de almacenamiento: -10°C - +80°C, en embalaje.

Humedad relativa: 25% (0) ~ 75% (40) RH, 72 horas, carga completa, funcionamiento normal.

EMI/EMC: Emisión de energía electromagnética

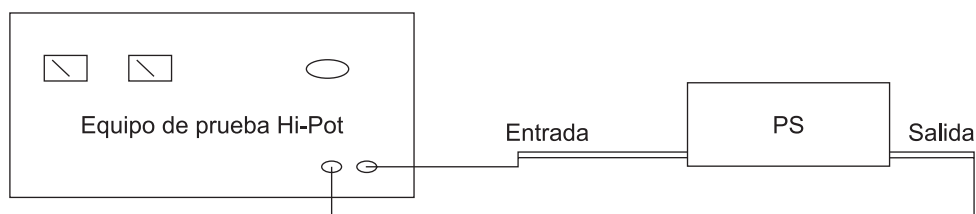
Fabricado de acuerdo con la norma EMI EN60950-1

Cumple con los límites EN60950-1

Estándar EMI: Cumple con las normas EN55022 Clase B

Potencia dieléctrica:

3000 Vca / 5mA / 60s entre primario y secundario.



Prueba de aislamiento con equipo de alta potencia Hi-Pot:

Resistencia de aislamiento:

500Vcc Entre primario y con una impedancia de entrada en secundario 100M Ohm. (Min).

Requisito mecánico:

Conexión de salida: Conector específico para multi clavijas.

Cable: Paralelo polarizado de 0.325mm² (22AWG)

Longitud: 1000mm +/- 50mm

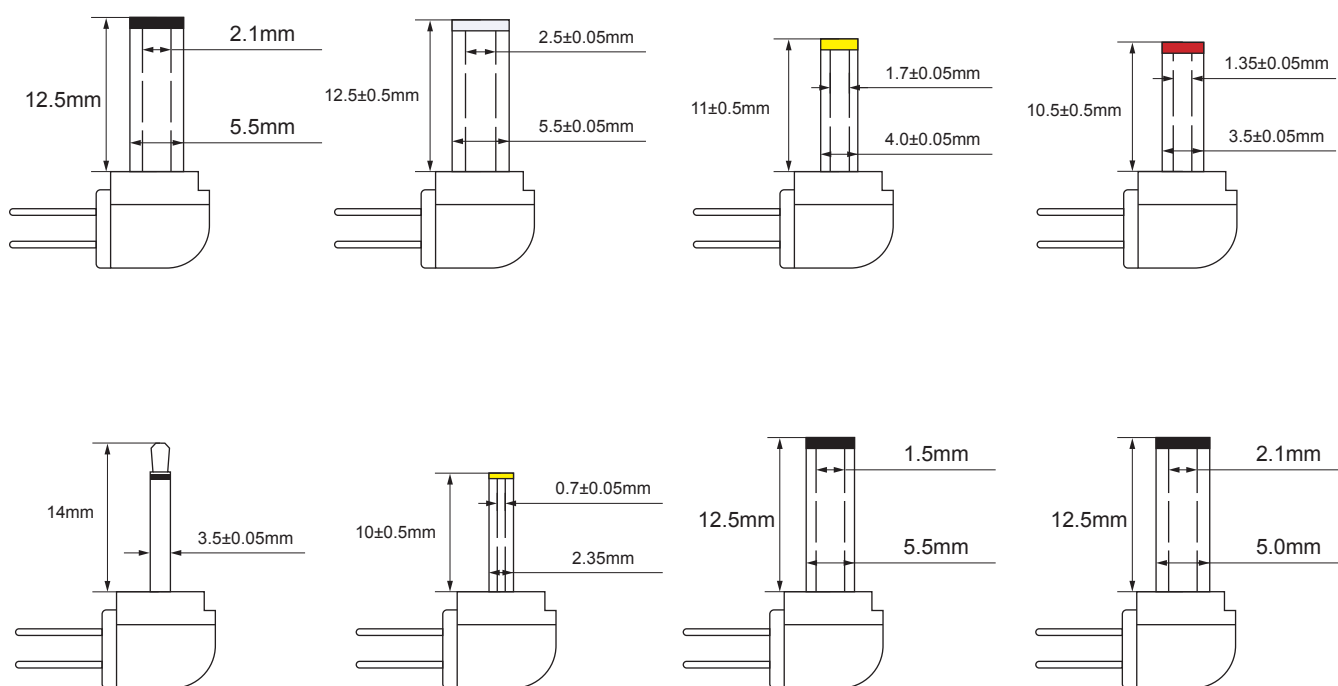
Tamaño de la fuente de alimentación: 77,5x45,5x31mm

Peso: 150gr

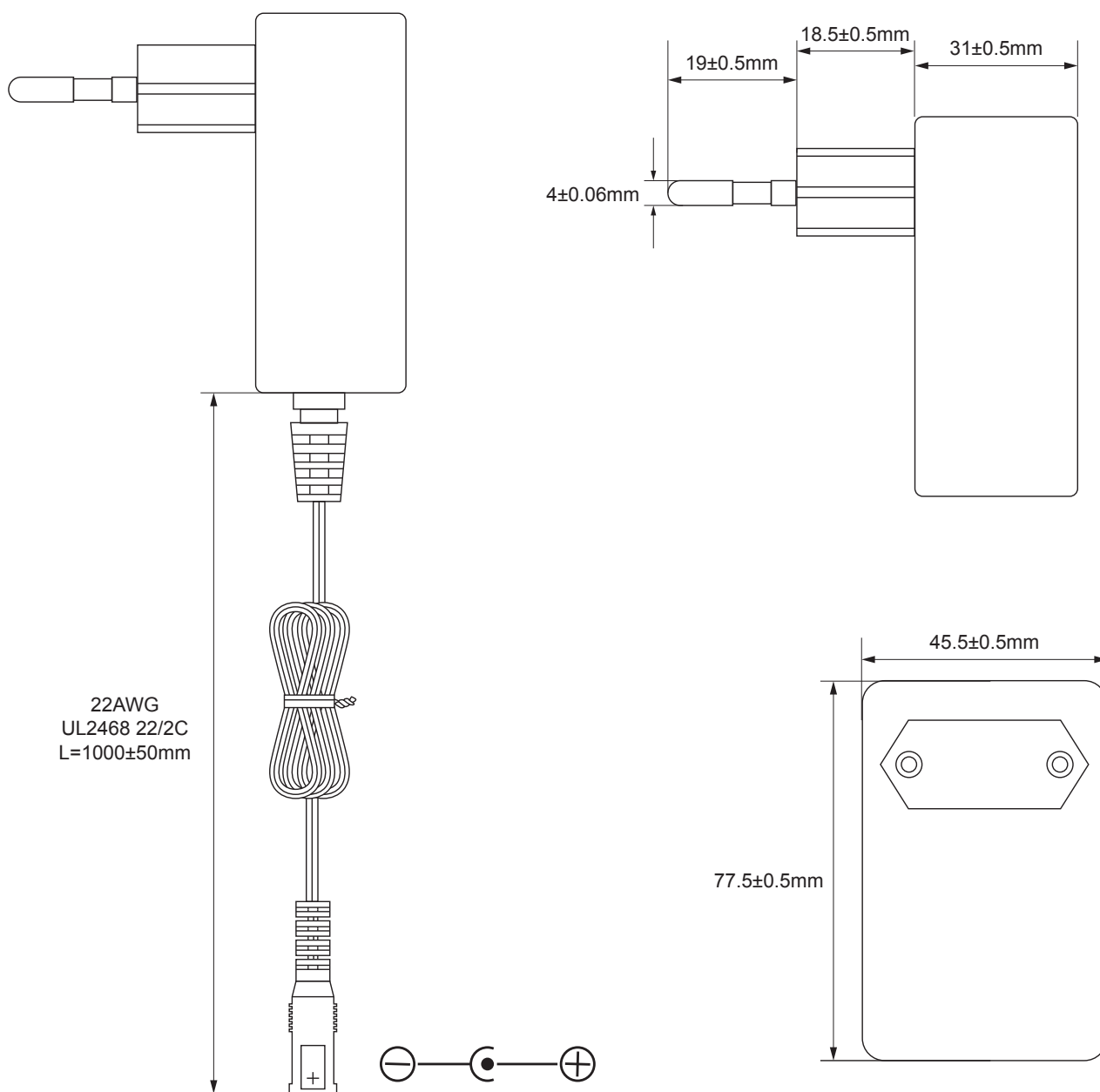
*EMI/EMC: Emisión de energía electromagnética

Clavijas

- 2,35x0,7x10,0mm
- 3,50x1,35x10,0mm
- 4,0x1,70x11,0mm
- 5,0x2,0x12,5mm
- 5,5x1,5x12,5mm
- 5,5x2,1x12,5mm
- 5,5x2,5x12,5mm
- 3,5x14,0 Jack mono



Esquema en sección de las partes 1

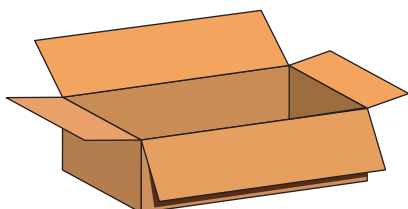


Documentación del producto

Declaración de conformidad CE DoC - Disponible en: www.molgar.com/producto/ALM037 (YS18-1202000)

Versión de documento: 1 / Junio 2021 • Todos los datos recogidos en este documento son susceptibles de cambio sin previo aviso, consulte nuestra página web para obtener la versión más actualizada.

Embalaje



Color box:
Longitud: 100mm
Anchura: 58mm
Altura: 75mm

x 25 unidades

Packaging:
Cartón interno: 380L*310W*120Hmm
Cantidad: 25PCS/Caja
N.Peso: 3,75Kg
G.Peso: 4,25Kg

2 x 25 unidades

Packaging:
Outer carton: 400L*330W*260Hmm
Cantidad: 50PCS/CTN
N.Peso: 7,5Kg
G.Peso: 8,5Kg