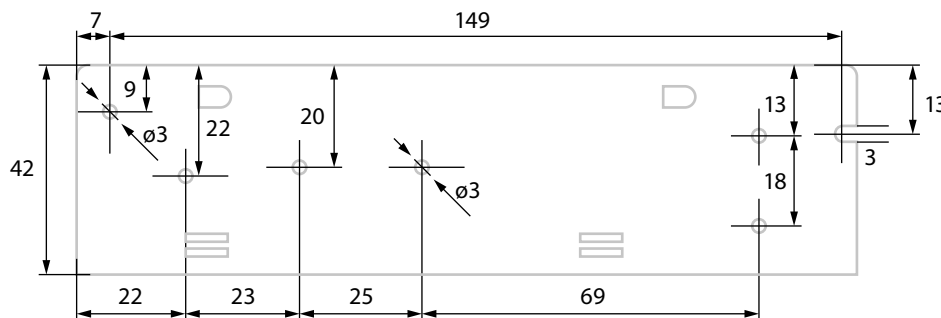
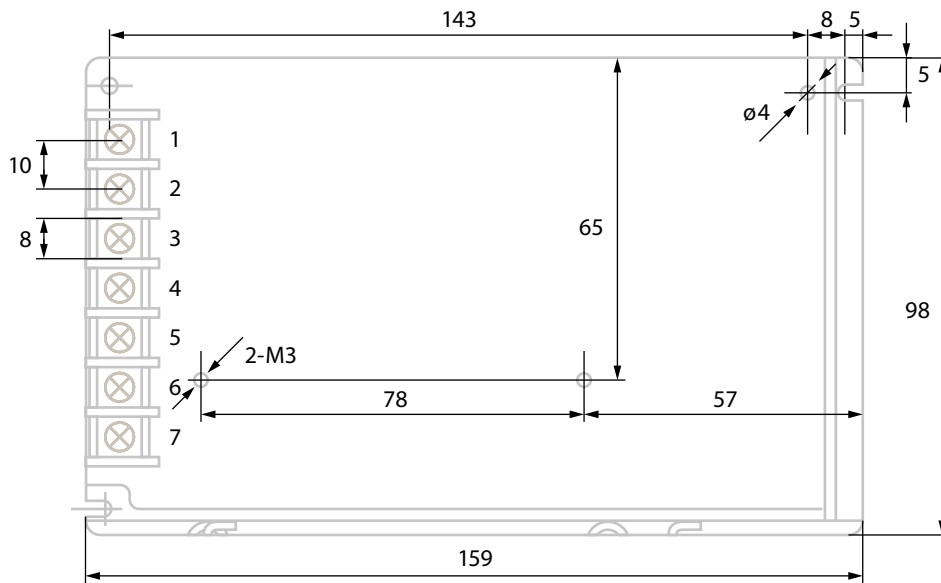


Ficha técnica

ALM307 60W-24V		
SALIDA	VOLTAJE CC	24V
	TENSIÓN NOMINAL	2,5A
	CORRIENTE DE SALIDA	0-2,5A
	POTENCIA	60W
	ONDA Y RUIDO	200mVp - p
	RANGO DE TENSIÓN	21,6-26,4V
	TOLERANCIA AL VOLTAJE	± 1,0%
	INSTALACIÓN. TIEMPO DE SUBIDA	500ms, 30ms/230VCA 1200ms, 30ms/115VCA (carga completa)
ENTRADA	RANGO DE TENSIÓN	85-264VCA 120-370VCC
	RENDIMIENTO <Typ>	86%
	CORRIENTE AC <Typ>	1,1A/115VCA 0,65A/230VCA%
	CORRIENTES DE ENTRADA <Typ>	45A/230VCA (Arranque en frio:45A/230VCA)
	CORRIENTE RESIDUAL	< 2mA/240VCA
PROTECCIONES	SOBRECARGA	110%-150%
		Tipo de protección: Modo Hiccup, se recupera automáticamente después de eliminar la condición
	SOBRE VOLTAJE	27,6-32,4V Tipo de protección: Apague el voltaje 0 / P, vuelva a encender para recuperar
AMBIENTE DE TRABAJO Y ALMACENAMIENTO	TEMPERATURA DE TRABAJO, HUMEDAD	-20~+60°C, 20~90%RH. (sin condensación)
	TEMPERATURA DE ALMACENAMIENTO, HUMEDAD	-40~+85°C, 10~95%RH
ESTANDARES DE SEGURIDAD	TENSIÓN SOPORTADA	I/P-0/P: 3KVA I/P-FG: 2KVCA 0/P-FG: 0,5KVCA
	RESISTENCIA DEL AISLAMIENTO	I/P-0/P, I/P-FG, 0/P-FG: 100M 0ohms/500VCC/25°C/70%RH
	CERTIFICACIONES Y ESTANDARES	CE, ROHS
OTROS	DIMENSIONES	159*99*43MM (L*W*H)
NOTAS	<ol style="list-style-type: none"> 1. Todos los parámetros NO especialmente mencionados se miden en 230VCA ENTRADA, carga nominal y 25°C de temperatura ambiente. 2. ONDA Y RUIDO: se miden a 20MHz de la banda mediante un cable par trenzado de 12" terminado con un condensador paralelo de 0.1uf y 47uf. 3. Tolerancia: Incluye tolerancia de montaje, regulación de línea y regulación de carga. 	

ALM307 60W-24V



PIN NO	ASSIGNMENT
1	AC INPUT / L
2	AC INPUT / N
3	FG \perp
4	DC OUTPUT COM
5	DC OUTPUT COM
6	DC OUTPUT +24V
7	DC OUTPUT +24V