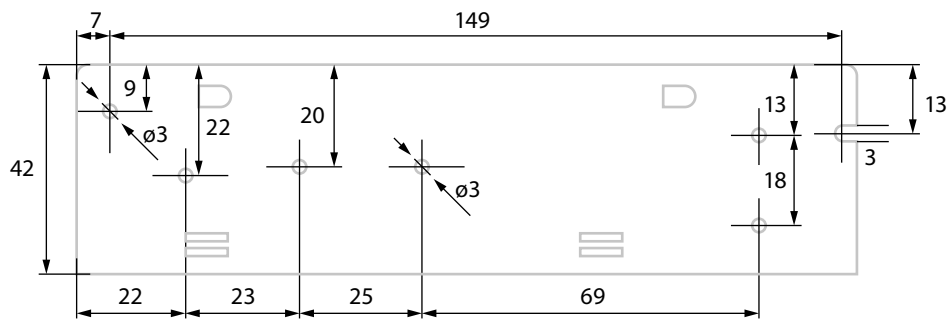
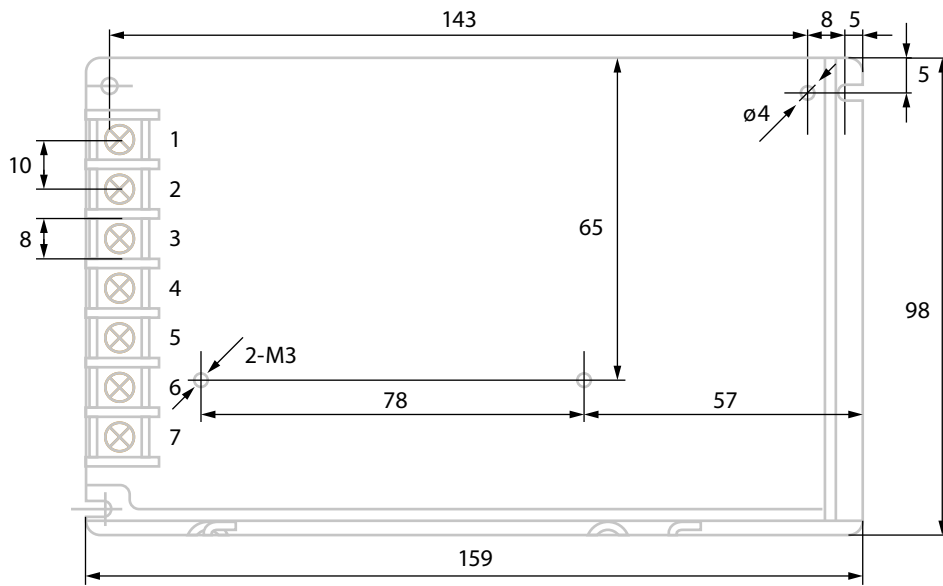


Ficha técnica

ALM311 150W-12V		
SALIDA	VOLTAJE CC	12V
	TENSIÓN NOMINAL	12,5A
	CORRIENTE DE SALIDA	0-12,5A
	POTENCIA	150W
	ONDA Y RUIDO	120mVp - p
	RANGO DE TENSIÓN	11,4-13,5V
	TOLERANCIA AL VOLTAJE	± 1,0%
	INSTALACIÓN. TIEMPO DE SUBIDA	800ms, 20ms/230VCA 1200ms, 20ms/115VCA (carga completa)
ENTRADA	RANGO DE TENSIÓN	90-132VCA/180-264VCA Selected by switch 254-373VCC
	RENDIMIENTO <Typ>	83%
	CORRIENTE AC <Typ>	3A/115VCA 2A/230VCA
	CORRIENTES DE ENTRADA <Typ>	45A/230VCA (Arranque en frio:45A/230VCA)
	CORRIENTE RESIDUAL	< 2mA/240VCA
PROTECCIONES	SOBRECARGA	110%-150%
		Tipo de protección: Modo Hiccup, se recupera automáticamente después de eliminar la condición
	SOBRE VOLTAJE	13,8-16,2V
		Tipo de protección: Apague el voltaje 0 / P, vuelva a encender para recuperar
AMBIENTE DE TRABAJO Y ALMACENAMIENTO	TEMPERATURA DE TRABAJO, HUMEDAD	-20~+60°C, 20~90%RH. (sin condensación)
	TEMPERATURA DE ALMACENAMIENTO, HUMEDAD	-40~+85°C, 10~95%RH
ESTANDARES DE SEGURIDAD	TENSIÓN SOPORTADA	I/P-0/P: 3KVA I/P-FG: 2KVCA 0/P-FG: 0,5KVCA
	RESISTENCIA DEL AISLAMIENTO	I/P-0/P, I/P-FG, 0/P-FG: 100M 0ohms/500VCC/25°C/70%RH
	CERTIFICACIONES Y ESTANDARES	CE, ROHS
OTROS	DIMENSIONES	199*99*43MM (L*W*H)
NOTAS	<p>1. Todos los parámetros NO especialmente mencionados se miden en 230VCA ENTRADA, carga nominal y 25°C de temperatura ambiente.</p> <p>2. ONDA Y RUIDO: se miden a 20MHz de la banda mediante un cable par trenzado de 12" terminado con un condensador paralelo de 0.1uf y 47uf.</p> <p>3. Tolerancia: Incluye tolerancia de montaje, regulación de línea y regulación de carga.</p>	

ALM311 150W-12V



PIN NO	ASSIGNMENT
1	AC INPUT / L
2	AC INPUT / N
3	FG \perp
4	DC OUTPUT COM
5	DC OUTPUT COM
6	DC OUTPUT +12V
7	DC OUTPUT +12V