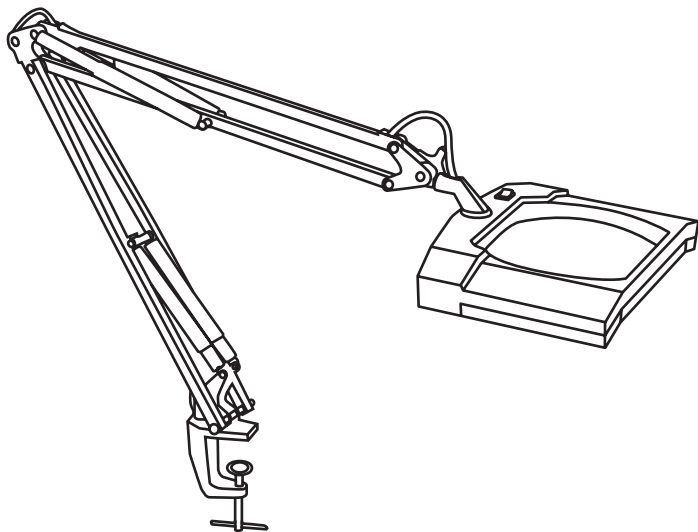


Pro'sKit[®]

CE

HRV6142

Lámpara de aumento para escritorio



Manual de Usuario

©2009 Copyright por ProKit's Industries Co., Ltd.

Muchas gracias por comprar nuestra Lámpara de Aumento. La lámpara de aumento es ideal para realizar un trabajo de precisión en casa, la oficina y el taller, así como en muchos otros lugares importantes que no solamente necesitan buena iluminación, sino también, un aumento de la imagen. Antes de comenzar a utilizar la lámpara de aumento, lea por favor todas las instrucciones:

Características:

- Cumple con las normas de seguridad de la CE
- Lentes de cristal de 3 dioptrías (1,75 X de aumento)
- Nuevo diseño de la esponja de sujeción para mantener un contacto firme con superficies lisas
- Se puede instalar en cualquier banca o escritorio
- Luz homogénea y sin sombras bajo la lente de aumento con un fluorescente de 9 vatios
- El tubo le facilitará la visión y disfrutar de sus actividades durante más tiempo
- Brazo con muelle ajustable equilibrador para una mayor maniobrabilidad y posicionamiento
- Fluorescentes fáciles de sustituir

Datos y características

- Lentes: 3D (1.75X lentes de cristal de aumento)
- Tamaño de las lentes: Ø 190 * 155 mm
- Fuente de alimentación: PL 9W x 2 pcs lámpara compacta fluorescente
- Corriente eléctrica: AC 220 ~ 240V

Cómo utilizarlas:

- A. Antes de utilizarla, retire todo el embalaje de alrededor de la lámpara.
- B. Coloque la lámpara en una mesa horizontal.
- C. Introduzca el enchufe en una toma de corriente situada cerca.
- D. Encienda la lámpara con el interruptor ON/OFF situado en la superficie de la base.
- E. Coloque la cabeza en la posición deseada.

Precauciones para un uso seguro:

- A. Solamente para uso en lugares interiores
- B. Nunca desmonte la lámpara de aumento a menos que usted sea un electricista cualificado.
- C. Se debe sacar el enchufe del tomacorriente cuando esté reparando la lámpara de aumento.
- D. Si se ha dañado el cable flexible externo, o el cable de la lámpara de aumento, este debe ser sustituido por un cable especial o un cable exclusivamente disponible en el fabricante o su agente de ventas.
- E. Nunca deje las lentes sin atender mientras la luz del sol índice directamente, o donde la luz pueda brillar a través de la lente. Esto puede resultar en un peligro de incendio.

Solución de problemas:

- 1. Asegúrese de que el cable de alimentación A/C está conectado de forma segura a la toma de corriente.
- 2. Encienda el interruptor.
- 3. Compruebe que el tubo de iluminación está en buenas condiciones.

Pro'sKit®

寶工實業股份有限公司
PROKIT'S INDUSTRIES CO., LTD.

<http://www.prokits.com.tw>

E-mail : pk@mail.prokits.com.tw

