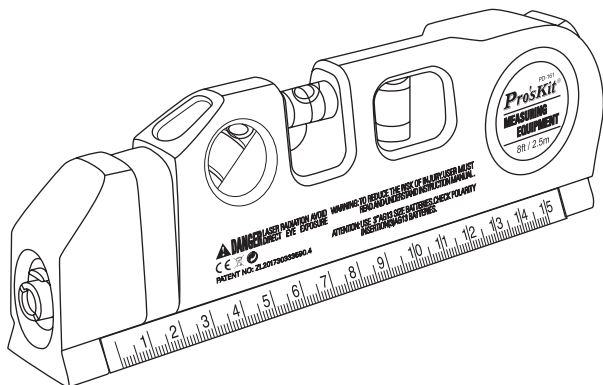


Pro'sKit®

CE

HRV8005. PD-161

Nivel multifunción laser, burbuja y metro



Manual de Usuario

©2019 Copyright por ProKit's Industries Co., Ltd.

Herramienta multiuso de nivelación y medida, incluye flexómetro, nivel de burbuja y láser y regla.

Gracias por comprar esta herramienta para aplicación profesional o bricolaje.

Guarde este manual en un lugar seguro y de fácil acceso para el futuro.

Esta es una herramienta de bricolaje multipropósito, integra flexómetro de 2.5m, regla de nivel, niveles de burbuja horizontal, vertical y 45°, nivel laser con marca horizontal, vertical o cruz.

Lea las siguientes instrucciones antes de usar.



¡ADVERTENCIA!

La luz Láser es dañina si se usa incorrectamente.

No apunte con la luz Láser a los ojos

No dirija la mirada directamente a la luz Láser

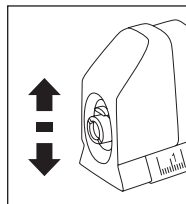
Este artículo no es un juguete, manténgalo alejado de los niños.

No apto para menores de 14 años

Mantenga este producto alejado del agua, el polvo y la luz solar

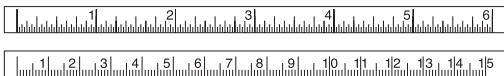
1. LÍNEAS DE NIVEL LÁSER

- Retire el separador aislante del compartimento de la batería. Actúe el interruptor. La lente emitirá luz láser roja.
- Seleccionar el modo de visualización láser. El foco del láser tiene tres posiciones las cuales se seleccionan desplazando la lente en vertical, arriba línea horizontal, centro líneas en cruz y abajo línea vertical.
- Ajustar situando el nivel por la base regla y con relación a las tres burbujas.
- Las lentes están alineadas con la posición plana que se va a construir. Distancia óptima de irradiación láser 1.5 m ~ 2 m



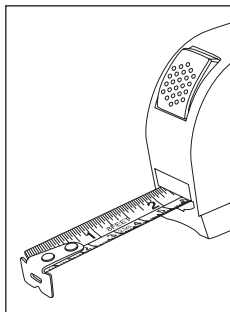
2. Reglas

- Este producto tiene dos reglas. Una regla es una escala métrica total de 15 cm y otra regla en escala británica de 6 pulgadas. Se puede utilizar para medir o dibujar líneas.



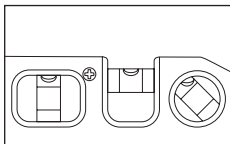
3. Flexómetro

- Esta cinta métrica tiene escalas métricas y británicas. (total 2.5m / 8 pies)
- Para su uso extraiga la cinta para medir. Después del uso, presione el botón y la cinta métrica se recuperará automáticamente.



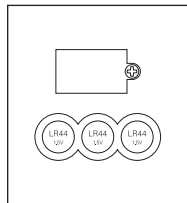
4. Instrumento de nivelación

- Este producto tiene tres burbujas de nivel, vertical, horizontal y 45°.
- Cuando esté en uso, ponga este nivel sobre la regla para determinar el plano medio.



5. Cambio de baterías

- Las baterías deben reemplazarse cuando la luz es débil o no se enciende. Gire el tornillo y
- Abra la tapa de la batería.
- Retire las baterías viejas y reemplácelas por otras nuevas.
- Cuando no esté en uso durante mucho tiempo, saque la batería.



ESPECIFICACIONES

Tamaño	191x62x28mm
Distancia óptima	1.5m ~ 2m
Onda láser	630nm ~ 680nm <5mW
Nivel de burbuja	horizontal, vertical y 45°.
Regla de base métrica	15 cm / 6 pulgadas
Batería	1.5V LR44 x 3 (incluidas)
Flexómetro	2.5m / 8FT

1. Este producto es solo para uso en bricolaje, la precisión de la medición es solo para referencia.
2. La distancia óptima de la línea de marcado láser es 1.5m ~ 2 m, y la apariencia de sombra virtual es razonable.