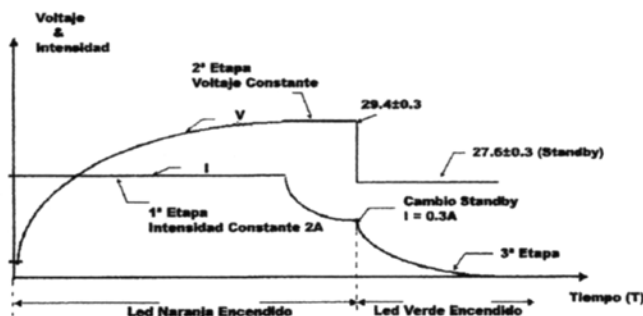
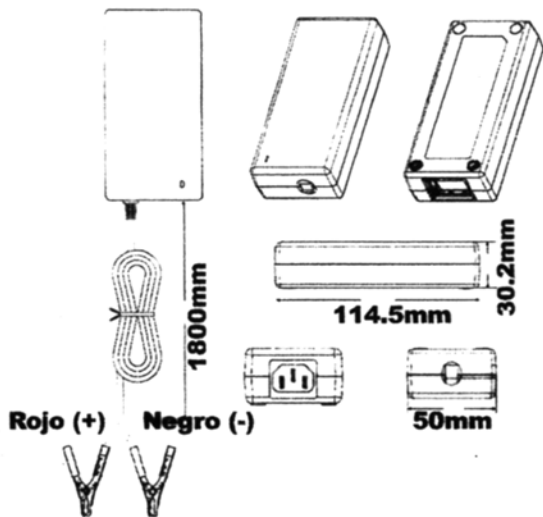


CAR242

24V/2A

Cargador para baterías AGM - GEL - SLA y Plomo Abierto



Características Técnicas

MODELO: CARGADOR REF.: CPE55-242000/15		CODIGO: P0960
CONCEPTO	UN	VALOR
Voltage de Entrada	Vac	100 - 240 (50-60Hz)
Intensidad de Entrada (Max)	Arms	1
Frecuencia de Conmutacion	KHz	50 - 60
Voltage Nominal de Salida	Vcc	24
Intensidad Nominal de Salida	A	2
Potencia de Salida	VA	48
Tipo de Carga	----	Tension Constante y Corriente Constante
Características	----	Corriente Inicial Controlada
Indicador Led	----	Naranja: En Carga
Indicador Led	----	Verde: Standby (27.6V)
Voltage Final de Carga	Vcc	29.4 ± 0.3 (led Verde ON)
Protección	----	Cortocircuito y Batería Invertida
Rango de Baterias	Ah	7- 20
Temperatura de Trabajo	°C	0 ~ +40
Humedad de Trabajo	%RH	10 ~ 90
Rigidez Dielectrica	KVac	Entre Entrada y Salida 3.0 (60Seg)
Normativa	----	EN60335-2-29
EMI /RFI	----	EN55022B/FCC
Medidas	mm	114.5x50x30.2 (L*AN*AL)
Peso	gr	247.5