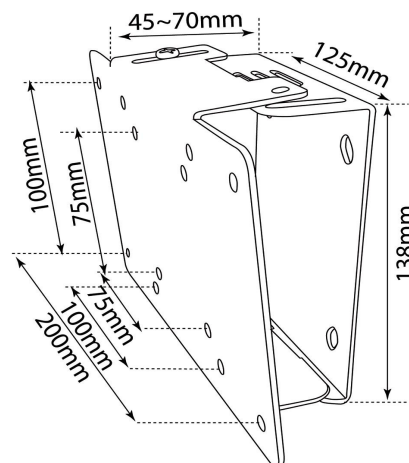


Ref: 180.0004N.10



### Soporte de pared para LCD de 15" a 30"

#### Características:

- Inclinación ajustable 10°
- Separación pared: 50mm
- VESA:75/100/100x200
- Fabricado en acero lacado en negro
- Se puede lacar en cualquier otro color
- Condado Opcional
- Tornillería: 4und. M4/M5/M6/M8x16mm  
4und. Arandela de ala sobredimensionada M6  
2 und. Taco M10x60  
2und. Tirafondo cabeza philips M7x60