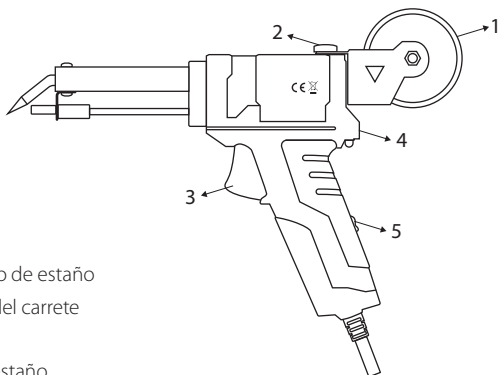


Pistola de soldadura con aportación de hilo de estaño

Soldador de pistola con aportación de hilo de estaño, se puede configurar la potencia a 30W o 60W, diseño 2 en 1 para poder ser utilizado con una sola mano. Al pulsar el gatillo el hilo de estaño se desliza hacia el punto de soldadura. Con el gatillo puede ajustar con precisión la longitud y avance del hilo de estaño.

CARACTERÍSTICAS

- Dos configuraciones de potencia. Baja potencia 30W o alta potencia 60W
- Para utilizar con una sola mano.
- Ideal para trabajos continuos en líneas de producción industrial o para aficionados a la electrónica.
- Admite hilos de estaño con diámetros de 0,8 mm a 1,5 mm en todas sus características.
- El gatillo puede controlar con precisión la longitud del hilo de soldadura que sale, entre 3 y 8mm.
- El hilo de soldadura se puede reemplazar fácilmente en muy poco tiempo.



1. Carrete de porta hilo de estaño
2. Tornillo de fijación del carrete
3. Gatillo
4. Entrada de hilo de estaño
5. Conmutador de encendido y cambio de potencia alta/baja

MANEJO

1. Coloque el carrete de estaño (1) y fíjelo con el tornillo de fijación (2).
2. Presione el botón (4) e inserte el hilo en el orificio de la parte posterior.
3. Apriete el gatillo (3) hasta que el hilo llegue a la punta del soldador en la parte delantera.
4. Conéctelo y enciéndalo (5). Su soldador está listo para empezar a trabajar.

ADVERTENCIA

1. Es normal que el soldador produzca un poco de humo durante el primer uso. Esto es causado por el calentamiento inicial de los componentes eléctricos internos. El humo desaparecerá después de unos 10 minutos de uso.
2. Asegúrese de que el soldador esté enchufado a una toma de corriente segura; si no lo hace, puede reducir el rendimiento, dañar el soldador, o lesiones graves a las personas.
3. Asegúrese de que el soldador se mantenga en un ambiente seco. No es adecuado para uso en exteriores o para trabajar en condiciones húmedas.
4. El soldador no debe dejarse caer, golpear, desmontarse ni modificarse.
5. Si la punta de soldadura no suelda correctamente, estañe la punta con pasta de soldadura o use un limpiador de puntas para un mejor rendimiento.
6. Nunca sumerja la punta en ácidos. El omitir este consejo puede originar erosión en la punta y esto afectará su uso y durabilidad.
7. Mantenga siempre la punta recubierta con estaño para garantizar una larga vida útil.
8. Esta herramienta no está diseñada para que lo usen personas (incluidos los niños) con falta de experiencia, conocimiento, capacidades físicas, sensoriales o mentales reducidas, a menos que una persona responsable de su seguridad les haya supervisado o instruido sobre el uso del soldador. Los niños deben ser supervisados para asegurarse de que no jueguen con el soldador.
9. Los niños siempre deben ser supervisados para asegurarse de que no jueguen con el soldador.
10. Si el cable de alimentación está dañado, debe ser reemplazado por el fabricante, su agente de servicio o personas calificadas de manera similar para evitar un peligro.

ELIMINACIÓN DEL PRODUCTO

Los productos eléctricos no deben desecharse con los residuos domésticos, le recordamos que el usuario está obligado por ley a depositar los aparatos eléctricos y electrónicos en los puntos limpios de su comunidad. Por favor, consulte con su autoridad local o minorista para obtener los consejos de reciclaje. Al desechar de este modo sus aparatos contribuye en gran manera al medio ambiente, gracias.