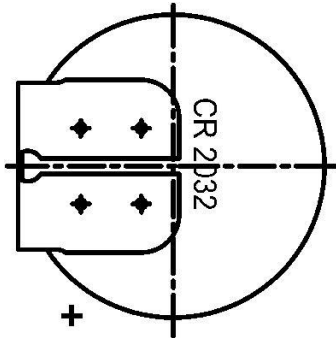
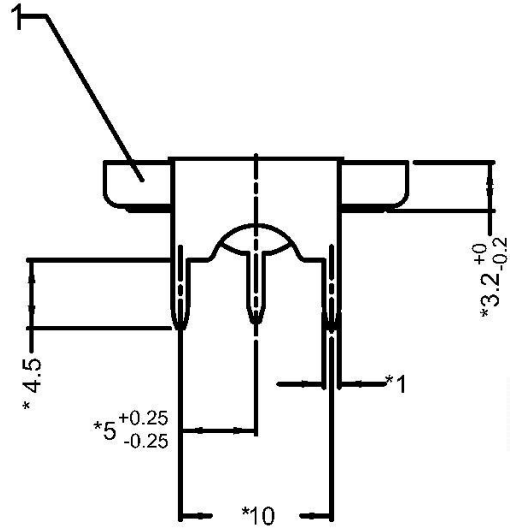
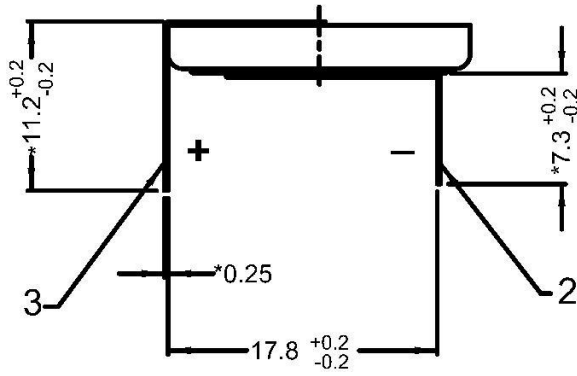
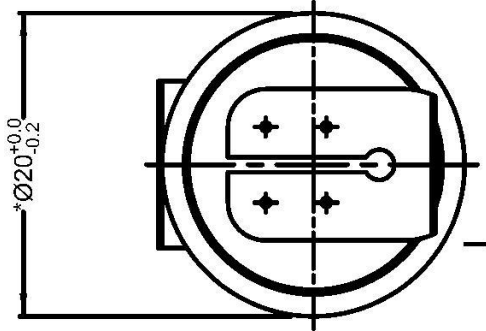


# CR2032H



Note: \*Dimensions for reference only

Nota: \*Dimensiones únicamente para referencia