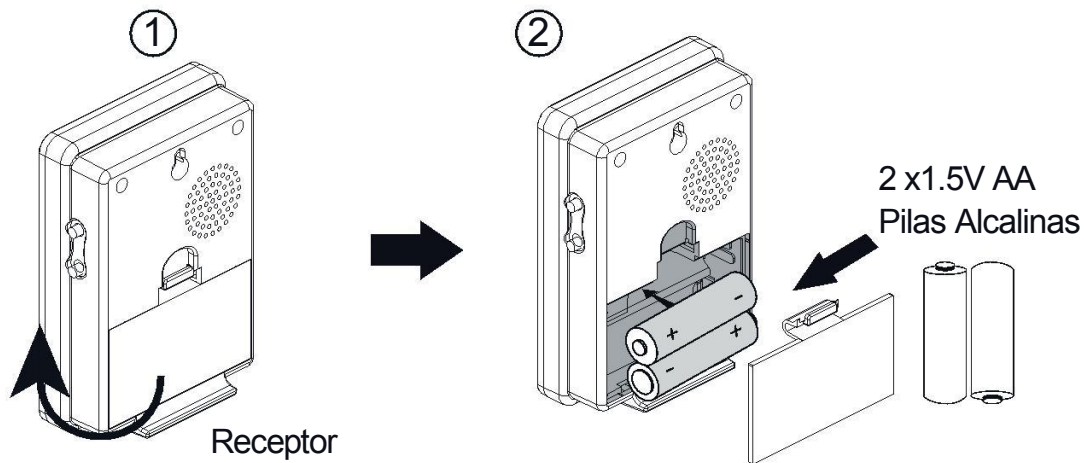


# ADB-11

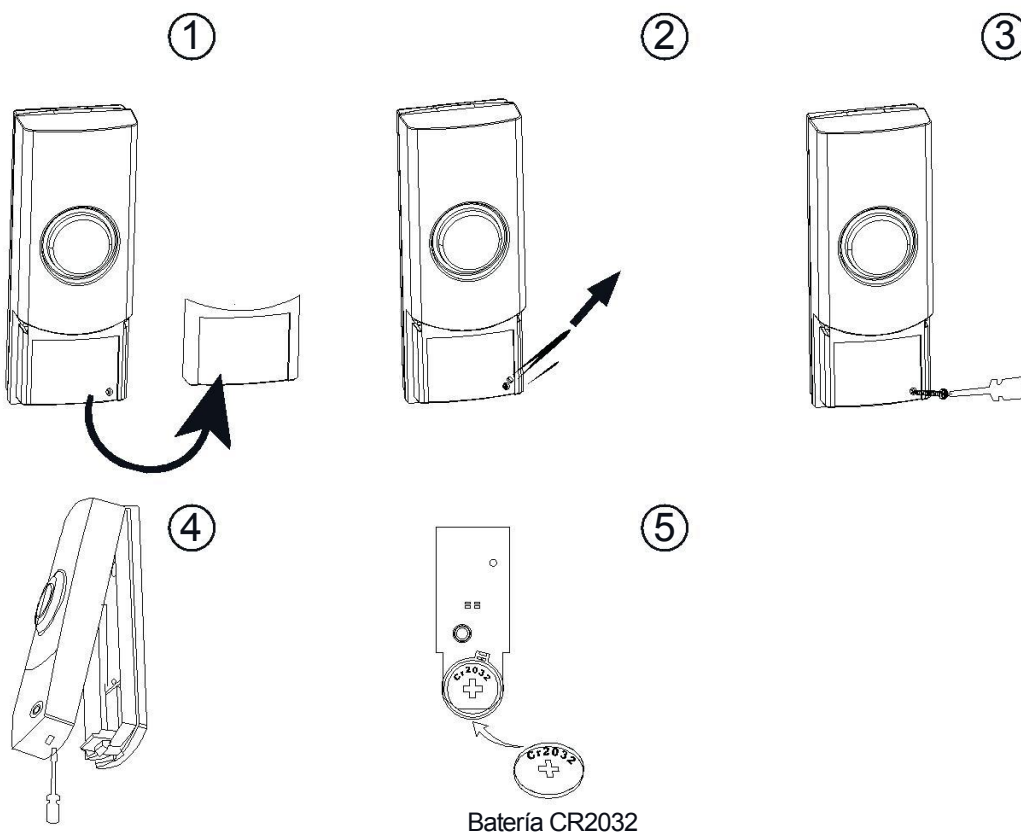
# Timbre inalámbrico a pilas hasta 30m 433MHz

## Instalación

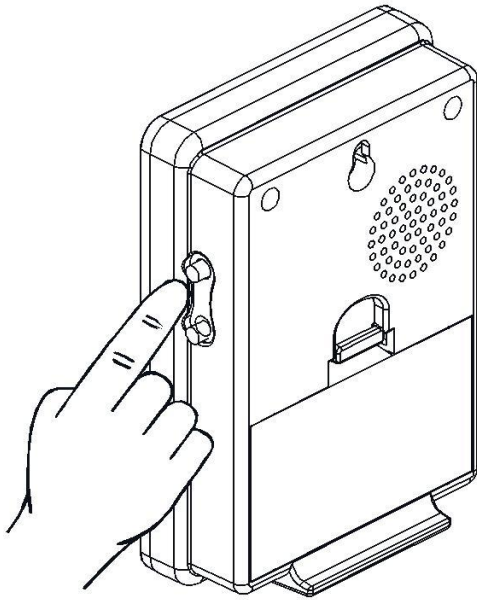
### Unidad Interior:



### Unidad Exterior:



## **Alternar melodías:**

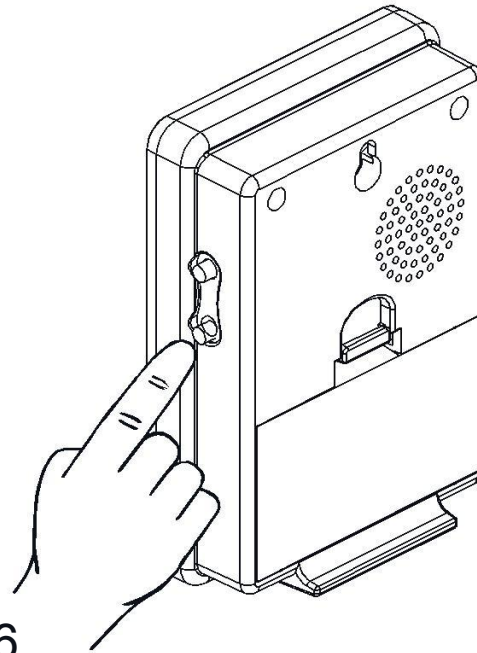


1x

melodía-1

melodía-36

## **Alternar Volumen:**



1x

Volumen H  
Volumen M  
Volumen L

Frecuencia: 433MHz ASK

Potencia de Transmisión: <10mW

Declaracion de Conformidad:

<http://DOC.hesdo.com/ADB-11-DOC.pdf>

Service

**WWW.ALECTO.NL**  
**SERVICE@ALECTO.NL**

Help

**Hesdo, Australiëlaan 1, 5232 BB,  
's-Hertogenbosch, The Netherlands**

v1.0