

## FC038

# Reloj despertador con sensor de presencia remoto



# ÍNDICE

1. INTRODUCCIÓN.....	3
2. CAMPO DE UTILIZACIÓN PREVISTO .....	3
3. USO AUTORIZADO .....	3
4. RESUMEN .....	4
5. INSTALACIÓN	
5.1 Unidad despertador .....	6
5.2 Detector de movimiento / lámpara de orientación .....	6
6. AJUSTES	
6.1 Ajustar la hora actual .....	7
6.2 Ajustar la hora de la alarma del despertador .....	7
6.3 Ajustar la alarma de movimiento .....	8
7. UTILIZACIÓN	
7.1 La hora actual .....	8
7.2 Iluminación de la pantalla .....	8
7.3 Función despertador .....	8
7.4 La alarma de movimiento .....	9
8. CONSEJOS Y ADVERTENCIAS	
8.1 Generales .....	9
8.2 Alcance .....	10
8.3 Mantenimiento .....	10
8.4 Ampliación .....	10
9. ESPECIFICACIONES .....	10
10. DECLARACIÓN DE CONFORMIDAD .....	11
11. MEDIO AMBIENTE (eliminación) .....	11
12. GARANTÍA .....	12

# 1. INTRODUCCIÓN

El HOG032 (FC-38) es una combinación de despertador, lámpara de orientación con detector de movimiento incorporado y alarma. Cuando el detector de movimiento en la lámpara de orientación detecta un movimiento, se enciende la luz (también durante el día), envía una señal hacia el despertador con la que se le avisa de un movimiento, con una señal de una lámpara y/o con un sonido.

## 2. CAMPO DE UTILIZACIÓN PREVISTO

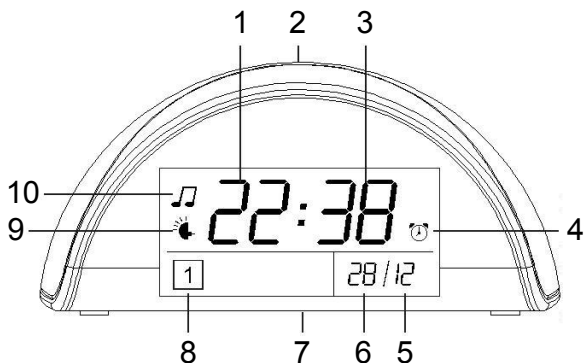
El HOG032 (FC-38) es una ayuda de vigilancia para un paciente en uso doméstico, que sufre una forma grave o menos grave de demencia.

El HOG032 (FC-38) no sustituye en ningún caso la presencia física y el control de un adulto ni de una enfermera en persona o de una niñera.

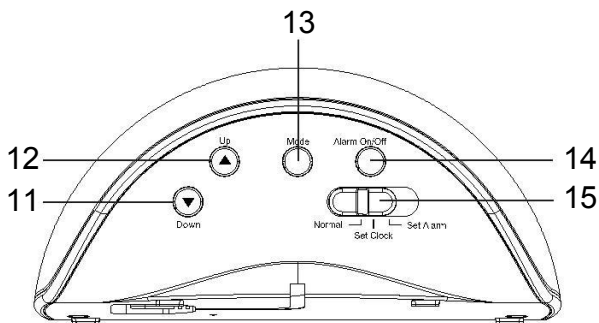
## 3. USO AUTORIZADO

El HOG032 (FC-38) funciona a una frecuencia de 1880-1900 MHz. La utilización de este HOG032 (FC-38) está autorizada en todos los países de la UE.

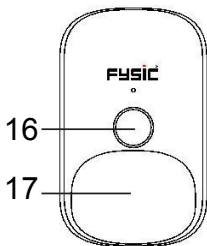
## 4. RESUMEN



1. Visualización de las horas
2. Tecla sleep (encima)
3. Visualización de los minutos
4. Se enciende cuando la función despertador está ajustada; parpadea si la función snooze está activada
5. Visualización del mes
6. Visualización del día
7. Conexión del adaptador de alimentación
8. Indicación de que el detector de movimiento 1 es anunciado al receptor; parpadea cuando el detector de movimiento ha detectado un movimiento
9. Indicación de que la alarma de movimiento está ajustada en la 'señal luminosa'
10. Indicación de que la alarma de movimiento está ajustada en la 'señal sonora'



- 11. Tecla ▲ tecla reducir durante el ajuste de la hora y de la alarma
- 12. Tecla ▼ tecla incrementar durante el ajuste de la hora y de la alarma
- 13. Tecla MODO: tecla de ajuste de la señal de alarma
- 14. Tecla ALARM ON/OFF: para desactivar la señal del despertador
- 15. Interruptor para ajustar la hora o la alarma



- 16. Captador del detector
- 17. Lámpara de orientación

## 5. INSTALACIÓN

### 5.1 UNIDAD DESPERTADOR:

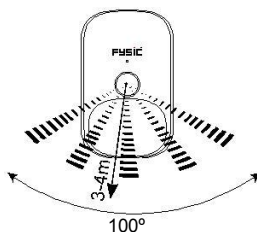
Enchufe el conector de baja tensión del adaptador suministrado al conector 6 V CC debajo de la unidad despertador y enchufe el adaptador a una toma de corriente de 230 V. Ahora la unidad despertador está lista para usar.

### 5.2 DETECTOR DE MOVIMIENTO / LÁMPARA DE ORIENTACIÓN:

Algunos segundos después de que haya enchufado el captador de movimiento / la lámpara de orientación a la toma de corriente de 230 V, el detector de movimiento / la lámpara de orientación está listo para usar.

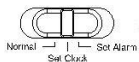
El alcance de la emisión del detector de movimiento es de 25 a 50 metros. Por lo tanto, enchufe el detector de movimiento en una toma de corriente que se encuentre dentro de este alcance de la unidad despertador.

La zona de detección de movimiento es de 3 a 4 metros delante del captador con un ángulo de visión de  $100^\circ$ .



## 6. AJUSTES

### 6.1 AJUSTAR LA HORA ACTUAL:



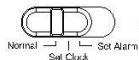
Deslice el interruptor en la parte posterior a 'Set Clock'



Con la tecla Mode se cambian las horas, minutos, días y mes

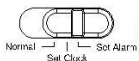


Con la tecla q / p se ajusta la hora y la fecha



Deslice el interruptor a 'Normal' al finalizar el ajuste

### 6.2 AJUSTAR LA HORA DE LA ALARMA DEL DESPERTADOR:



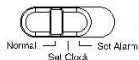
Deslice el interruptor en la parte posterior a 'Set Alarm'



Con la tecla Mode se cambian entre las horas y los minutos



Con la tecla q / p se ajusta la hora de la alarma del despertador



Deslice el interruptor a 'Normal' al finalizar el ajuste

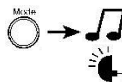
## 6.3 AJUSTAR LA ALARMA DE MOVIMIENTO:



Oprima la tecla Mode en la parte posterior para encender, uno tras otro.



La alarma de movimiento está colocada en solamente la señal luminosa.



La alarma de movimiento está colocada en la señal sonora únicamente.



La alarma de movimiento está colocada en la señal luminosa + señal sonora (sin símbolo) no hay señal durante la detección de movimiento.

## 7. UTILIZACIÓN

### 7.1 LA HORA ACTUAL:

La hora actual se visualiza de forma continua en la pantalla, en un sistema horario de 24 horas.


### 7.2 ILUMINACIÓN DE LA PANTALLA:

Toque brevemente la tecla SNOOZE encima, para que la iluminación de la pantalla se encienda durante 15 segundos.

### 7.3 FUNCIÓN DESPERTADOR:

Toque la tecla Alarm On/Off en la parte posterior para activar la función despertador  se ilumina en la pantalla.



Puede tocar la tecla SNOOZE cuando suene la alarma del despertador para que la alarma vuelva a sonar tras 5 minutos (función sleep), o toque la tecla Alarm On/Off para desactivar la alarma. En este caso, se apaga el símbolo  en la pantalla.

## 7.4 LA ALARMA DE MOVIMIENTO:

Controle antes de cada utilización que el detector de movimiento funciona correctamente.

La lamparita incorporada en el detector de movimiento está activada desde y mientras que el detector de movimiento detecte un movimiento. La lamparita se apaga alrededor de 5 segundos después del último movimiento.

El detector de movimiento envía igualmente una señal hacia la unidad despertador y 1 parpadea en la pantalla.

Dependiendo del ajuste, se enciende la iluminación incorporada de la unidad despertador, suena una señal de alarma audible o las dos. Estas señales de alarma están activas mientras el detector de movimiento detecte un movimiento. Si la alarma de detección no está ajustada, entonces solamente 1 parpadea en la pantalla.

# 8. CONSEJOS Y ADVERTENCIAS

## 8.1 GENERALES:

Lea atentamente el modo de empleo del usuario y siga todas las instrucciones.

Utilice el detector de movimiento solamente como una ayuda y nunca como sustituto de un adulto y de una niñera en persona.

No coloque o no utilice nunca la unidad despertador en un lugar mojado o húmedo.

No desmonte nunca la unidad despertador; esto debe ser realizado por personal cualificado.

## 8.2 ALCANCE:

La distancia entre el detector de movimiento y la unidad despertador es de 25 a 50 metros en interiores. Este alcance depende de las condiciones locales.

**ATENCIÓN:** si el detector de movimiento se desenchufa de la toma de corriente o si la unidad despertador pierde la conexión con el detector de movimiento por cualquiera que sea la causa, **NO** será **AVISADO**.

## 8.3 MANTENIMIENTO:

Desenchufe primero el adaptador de la unidad despertador de la toma de corriente antes de limpiarlo y desenchufe el detector de movimiento de la toma de corriente.

Puede limpiar la unidad despertador con un trapo húmedo. Limpie el detector de movimiento solamente con un paño seco. No utilice productos de limpieza químicos.

## 8.4 AMPLIACIÓN:

El HOG032 (FC-38) no es ampliable con detectores de movimiento adicionales.

# 9. ESPECIFICACIONES

Alcance:	de 25 a 50 m en interiores
Frecuencia:	1880 a 1900 MHz (DECT)
Alimentación:	UNIDAD DESPERTADOR: 6 V CC 500 mA (con el adaptador de alimentación)

DETECTOR DE MOVIMIENTO:  
100-240 VCA 50/60 Hz 0,2 A

## 10. DECLARACIÓN DE CONFORMIDAD

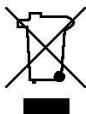
El Fysic HOG032 (FC-38) responde a las condiciones y equipos esenciales como se describe en las directivas europeas 1999/5/CE.

**La declaración de conformidad  
está disponible en la página web  
[www.fysic.com](http://www.fysic.com)**



## 11. MEDIO AMBIENTE (eliminación)

Si el producto se sustituye, entréguelo a su proveedor; él se encargará de la eliminación ecológica.



## 12. GARANTÍA

Para el aparato FYSIC HOG032 (FC-38) dispone de una garantía de 24 MESES a partir de la fecha de compra. Durante este período le garantizamos una reparación sin gastos por los defectos de material y los defectos de fabricación. Esto después de la evaluación definitiva del importador.

### CÓMO PROCEDER:

Si observa una anomalía, consulte primero este modo de empleo. Si el mismo no le proporciona respuestas claras, entonces póngase en contacto con el servicio posventa de Fysic en el número de teléfono 073 6411 355 (Holanda) o 03 238 5666 (Bélgica) o por internet en [www.Fysic.com](http://www.Fysic.com)

### LA GARANTÍA EXPIRA:

Por una utilización inexperta, la utilización de piezas de repuesto o accesorios no originales, negligencia, defectos producidos por, el fuego, una inundación, rayo y catástrofes naturales. Durante un cambio y/o una reparación realizada por una tercera persona. Por un mal transporte del aparato sin un embalaje apropiado y si el aparato no va acompañado de esta prueba de garantía y de la factura de compra. Están excluidas todas las demás responsabilidades, como consecuencia de daños eventuales.