

Rack de suelo 19" 600x600

Ref. RKS24U6060M



■ Normativas

ANSI/EIA RS-310-D
IEC60297-2
DIN414+94-PART 1
DIN1494-PART 7
GB/T3047.2-92:ERSI



■ Características del producto

Armario Rack de altas prestaciones, para oficinas y salas de conexionado de redes y equipos informáticos.

Están fabricados en chapa de acero laminados en frío y con acabado en pintura en polvo de poliéster negro (RAL9004).

Puerta trasera, paneles laterales desmontables, puerta frontal en vidrio templado, adornos azules y cerradura con manivela en ambas puertas.

Cumple con los estándares de 19 pulgadas utilizados en distintos equipos.

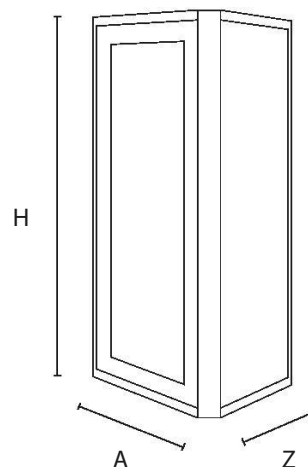
Bastidor diseñado para ser accesible por cualquier lado, lo cual nos facilita la labor de manipulado e instalación.

Estructura firme con una capacidad de carga estática de 1000kg. Incluye ruedas y pies ajustables.

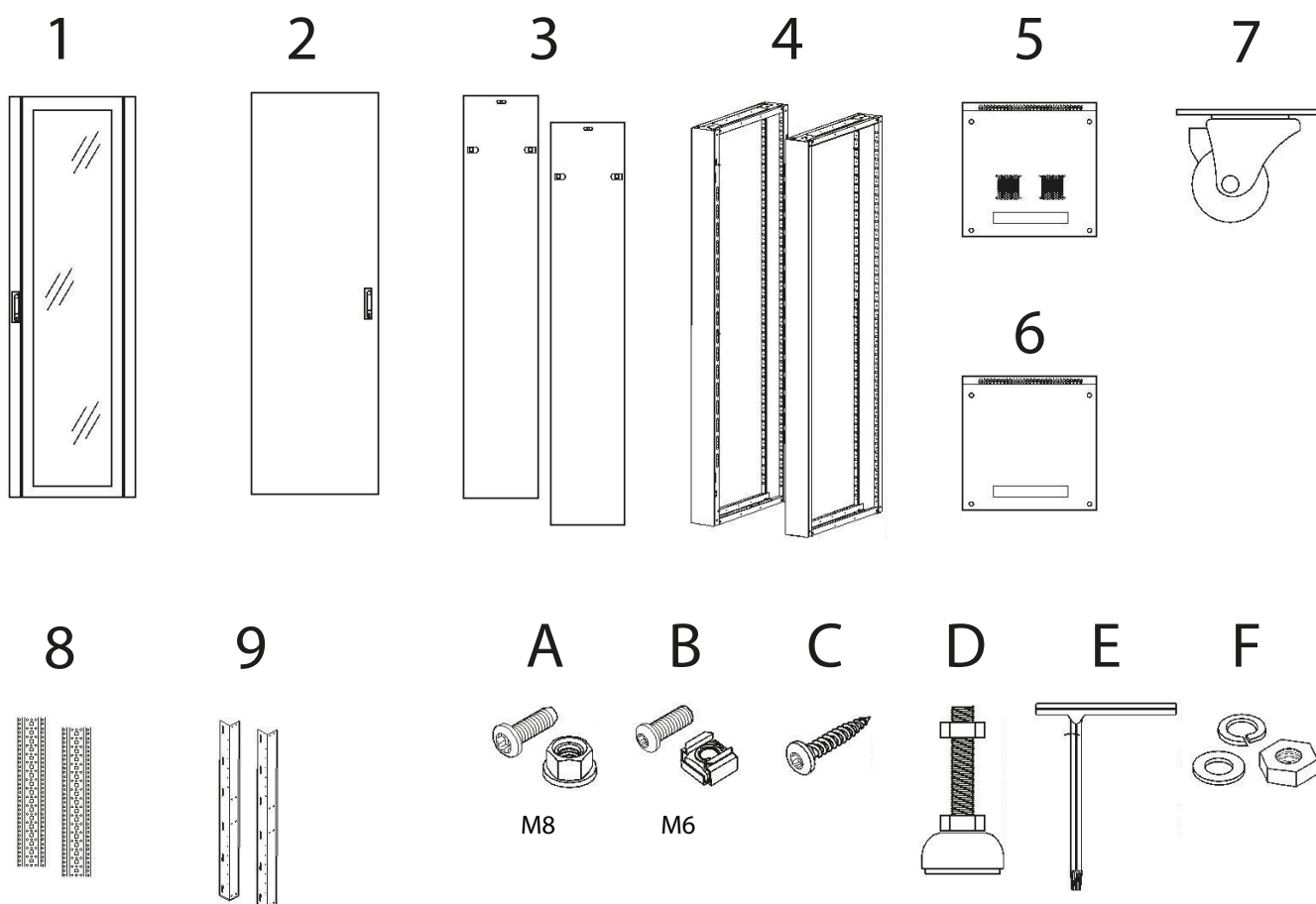


■ Características físicas del producto

REFERENCIA	U	ANCHO A	FONDO Z	ALTO H	PESO	CAJAS	PRESENTACIÓN
RKS24U6060M	24	600mm	600mm	1254mm	58kg	3	MONTADO

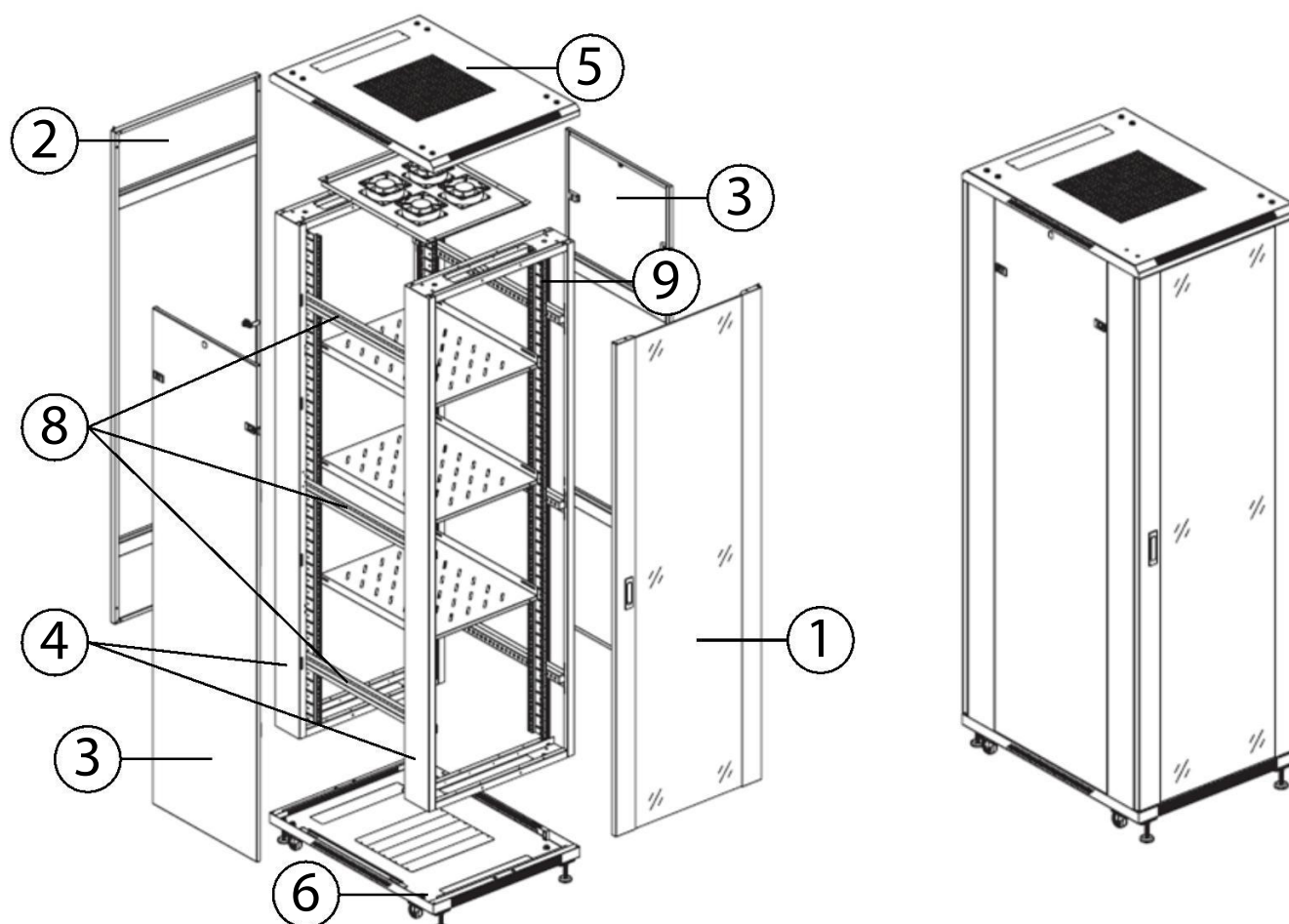


Descripción de componentes



ITEM	DESCRIPCIÓN	CANTIDAD
1	Puerta frontal de vidrio templado, adornos azules y cerradura con tirador	1
2	Puerta trasera de acero con cerradura con tirador	1
3	Paneles laterales de chapa de acero de 1.2mm y con clip de sujeción	2
4	Marcos de acero 1.2mm	2
5	Tapa superior	1
6	Tapa inferior	1
7	Ruedas de servicio pesado de 2"	4
8	Perfiles espaciadores de montaje de 1.2mm	6
9	Ángulos de montaje de 1.5mm	4
A	Tornillos y tuercas M8 galvanizados	16
B	Tornillos y tuercas con clip M6 galvanizados	20 - 40
C	Tornillos rosca chapa	70 - 80
D	Pies ajustables de M12	4
E	Llave torx tipo T	1
F	Tuercas y arandelas de cobre para toma de tierra	2

Guía de montaje



***Nota:** Estas operaciones se aconseja realizarlas con el armario en horizontal.

1. Fije los pies ajustables de M12 en la base del armario (D+6).
2. Ensamble los marcos con la tapa inferior y la tapa superior del armario con los tornillos y tuercas M8 (A+4+5+6).
3. Monte las 4 ruedas en la base del armario y fíjelas con tornillos de rosca chapa (7+C).

***Nota:** Coloque el armario en posición vertical y continúe con el montaje.

4. Fije los perfiles espaciadores con tornillos rosca chapa (8+C).
5. Coloque y fije los ángulos de montaje con tornillos rosca chapa (9+C).
6. Coloque los paneles laterales (3).
7. Monte las puertas trasera y frontal (1+2).